

WEBASTO

ERSATZTEILLISTE

=====

für


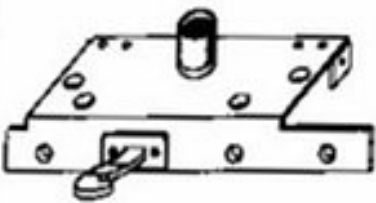
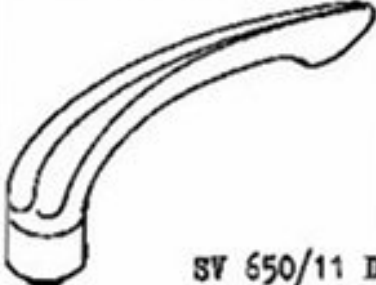



WEBASTO - Faltschiebedach - Serieneinbau

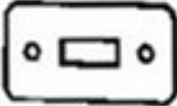
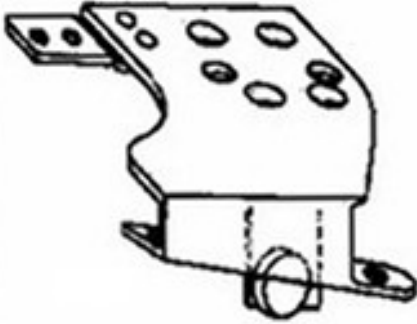





- PS -


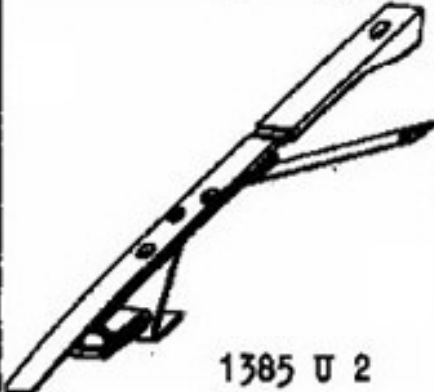

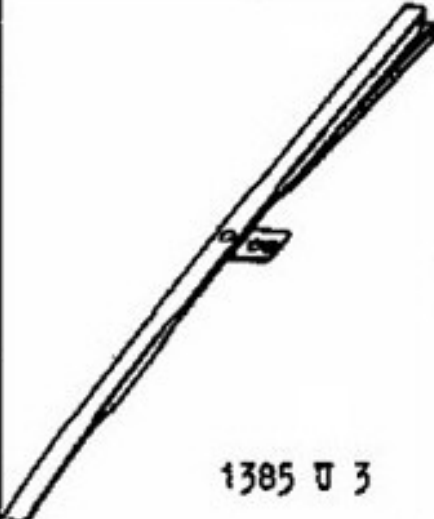
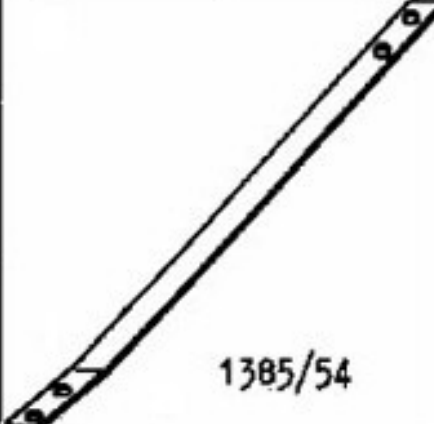
WEBASTO-WERK G.M.B.H.
STOCKDORF BEI MÜNCHEN


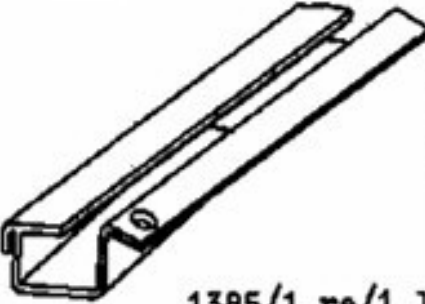


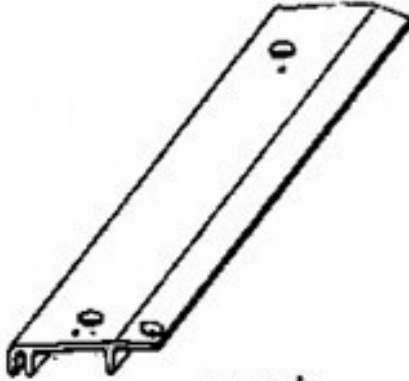
Fernsprecher: Sommer - Nr. München 89357

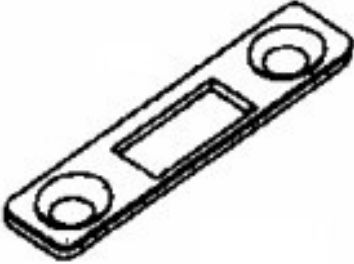


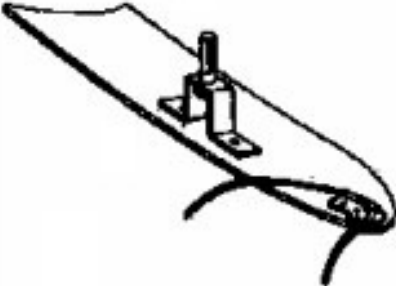
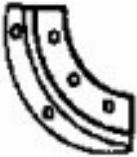

1. Ausgabe
Oktober 1955

Best.- Nummer	Abbildung Zeichn.Nr.	Bezeichnung
Fs 1	 1285-U1	VERSCHLUSSRIEGEL
Fs 2	 1385 U1/1	SCHLOSS 1385 U1/1
Fs 3	 SV 650/11 D	VERSCHLUSSEBDEL
Fs 4	 650/75 D	DRUCKSPIRALFEDER
Fs 5	 650/12aD	ROSETTE
Fs 6	 SV 650/9D	VERSCHLUSSHAKEN

Best.- Nummer	A b b i l d u n g Zeichn.Nr.	B e z e i c h n u n g
Fs 7	 SV 650/13D	ZIERPLATTE
Fs 8	 1385 U4 re	VERSCHLUSSRIEGELTRÄGER rechts
Fs 8a	 1385 U 4 11	VERSCHLUSSRIEGELTRÄGER links
Fs 9	 634 H 20	ROLLE
Pa 10	 634 H 21	ROLLENBOLZEN
Fs 11	 T 1013/21	DRUCKFEDER
Fs 12	 1186/8	DRUCKFEDER

Best.- Nummer	A b b i l d u n g Zeichn.Nr.	B e z e i c h n u n g
Fs 13	 1180/468	BREMSBOLZEN
Fs 14	 1385 U 2	ZWISCHENSPIEGEL komplett DB Type 180
Fs 14a	 1375 U 2	ZWISCHENSPIEGEL komplett DB Type 220
Fs 15	 1385 U 3	FALTSPRIEGEL komplett
Fs 16	 1385/54	FALTBAND DB Type 180

Best.- Nummer	A b b i l d u n g Zeichn.Nr.	B e z e i c h n u n g
Fs 16a	 1375/54	FALTBAUD DB Type 220
Fs 17	 1385/1 re/1 l	GLEITSCHIENE rechts oder links 1200 lg DB Type 180
Fs 17a	 1375/1 re/1 l	GLEITSCHIENE rechts oder links 1270 lg DB Type 220
Fs 18	 1285/2aDre/2aDl	ECKSTÜCK rechts oder links
Fs 19	 1285/3	ABDECKSCHIENE

Best.- Nummer	A b b i l d u n g Zeichn.Nr.	B e z e i c h n u n g
Fs 20	 SV 650/56 D	ANKERPLATTE
Fs 21	 SV 650/30 Dre	KURVE RECHTS
Fs 21a	 SV 650/38 D11	KURVE LINKS
Fs 22	 1385 U 5	BLECHHAUBE hinten
Fs 23	 SV 650/48 Dre	SEILFÜHRUNG rechts
Fs 23a	 SV 650/48 D11	SEILFÜHRUNG links